

MONTERINGSVEJLEDNING FOR SAUNADØR



Skör!



**BRUG
BESKYTTELSESBRILLER**

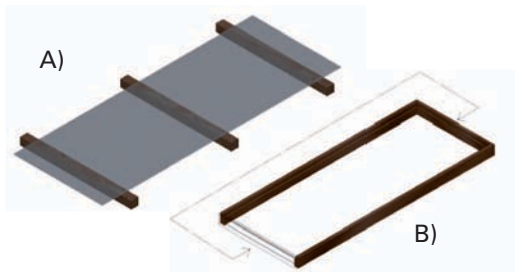
Håndter døren forsigtigt

En glasdør er lavet af hærdet glas, og en monteret dør kan klare store belastninger. Kanterne er det mest følsomme punkt i glasset. Kanten på glasset må ikke på noget tidspunkt berøre hårde gulve eller vægge. Glasset må aldrig sættes på kanten eller vendes rundt på kanten. Metal værktøjer eller lignende kan forårsage revner på kanten. Hvis glasset udsættes for et kraftigt slag, splintres det i tusinde stykker. Glas kan let knække, hvis der er en revne på kanten, og derfor må revnet glas ikke monteres eller bruges. Et defekt eller beskadiget produkt må ikke monteres. Producent eller forhandler er ikke ansvarlig for glas skader, der sker under eller efter montering.

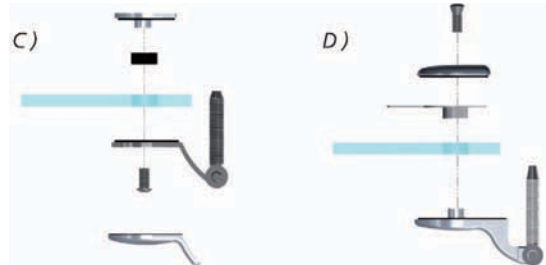
Montering

Saunadøre leveres monteret i karm, højre-hængslet. Den symmetriske dørs hængsling kan ændres under monteringen. Montering kræver to personer. **Værktøj:** Torx nøgle T30, hammer, vaterpas, vinkel, boremaskine/skruetrækker, universal skruer (fx 5 x 80) kiler (lavet af plastik eller hårdt træ) og målebånd.

1. Placer døren med indpakning forsigtigt på et plant gulv, helst på en måtte, i vandret position.
2. Åbn pakken og placer træstrøerne på gulvet ved siden af pakken.
3. Fjern JW715 hængselbeskytterne. Løsn hængslets modstykke.
4. Tag glasset ud af karmen. Vær forsigtig når du håndterer det løse glas. Placer glasset i en vandret position på træstrøerne (A).
5. Dørens hængsling kan vendes ved at flytte karmens topstykke til den anden ende (B). Topstykket er fastgjort til rammen med søm eller skruer. Flyt tætningslisten så den flugter med bunden af karmen.



6. Løft karmen på plads i overensstemmelse med den valgte hængsling.
7. Karmen monteres med kiler.
8. Fastgør karmens hængselside. Tjek med et vaterpas, at karmen er i lod.
9. Sæt glasset til karmen (JW715 hængsel figur C og JW GD 101 hængsel figur D). Spænd hængsel-skruerne tilstrækkelig.



10. Kontroller med et vinkeljern eller vaterpas, at karmen er i vinkel. Kontroller, at afstanden mellem dør og karm er korrekt ved at lukke glas døren.
11. Fastgør karmens låseside med karmskruer. Anvend kiler og kontroller med et vaterpas, at karmen er i vinkel.
12. Fastgør grebet og rullelåsens slutblik. Er låsen for løs eller stram, kan dette justeres med rullelåsens justerings skrue efter behov. Hvis døren skal justeres, er der justeringsmuligheder i karmhængslet.
13. Hvis kanten af glasset rører rammen, når døren er lukket, skal du justere dørene sidelæns.
14. Fjern kilerne og afslut evt. med lister.

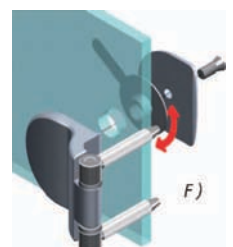
Justering - hængsler JW715

- I) Fjern hængslets beskyttelsesbrikker.
- II) Fjern skruen på toppen af hængslet og juster hængslet fra side til side til den ønskede position, og stram skruen tilstrækkeligt stramt.
- III) Drej beskyttelsesbrikken tilbage på sin plads.



Justering - hængsler JW GD 101

- I) Drej justeringsclipsen, indtil døren er i den ønskede position (figur F).
- II) Fjern den del af justeringsclipsen, som er udenfor hængslet.



Montering af lodrette eller vandrette greb

Bemærk venligst billede J før montering af vandret greb.

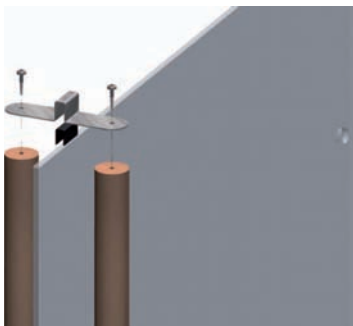
Monter gummitætning på metallbeslaget og fastgør de lodrette/vandrette trægreb ved at skrue beslaget til den anden ende af grebet (figur G/I).

Monter grebet på den nederste ende/side af døren.

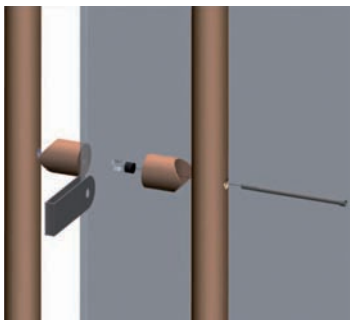
Placer rundstokken i hullet og spænd skruen med unbrakonøgle / figur H/I).

Monter det andet metalbeslag på den øverste ende/side af døren, og fastgør det med skruer på grebet.

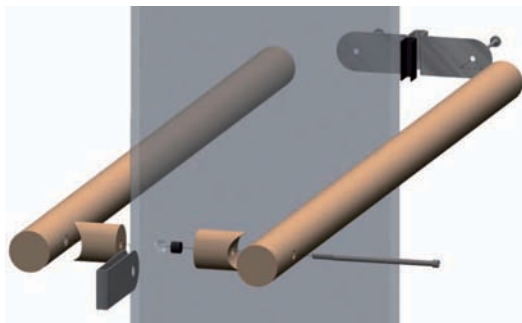
Sørg for at grebet er lige, før skruerne strammes.



G. Montering af vertikal Greb 1/2.



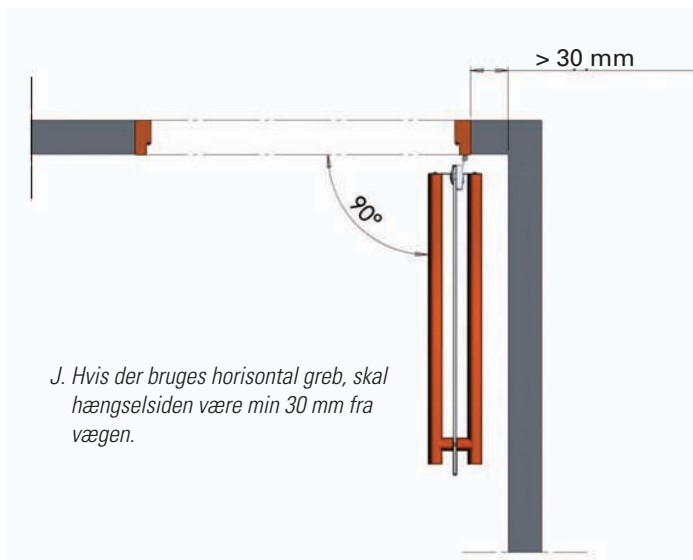
H. Montering af vertikal Greb 2/2.



I. Montering af vandret Greb.

Restriktion ved brug af vandret greb

Horizontalt greb kan kun anvendes, hvis karmens hængselside har mindst 30 mm afstand fra væggen (når åbningsvinklen er 90 grader). Desuden skal karmen flugte med væggen som vist i (J). En saundør med horisontale greb har ikke nok plads til at åbne, hvis hængselsiden er mindre end 30 mm fra væggen, eller hvis karmen er monteret i midten af for dyb en døråbning.



J. Hvis der bruges horisontal greb, skal hængselsiden være min 30 mm fra væggen.

Vedligeholdelse

Glasdør: Snavs og pletfjerning bør ske med almindeligt rengøringsmiddel til badeværelser og toiletter eller med rengøringsmiddel med meget vand. Efter skylning tørres døren forsigtigt af med en skraber for at undgå kalkpletter. Kalkpletter opstår, når kalkholdigt vand fra hanen tørrer og efterlader hvide pletter på glasset. Eventuelle kalkpletter fjernes med en svag eddikesyre opløsning (fortyndet bordeddike). Brug en blød klud til vinduespudsning ved rengøring. Glasset bør skylles grundigt med vand og til sidst tørres grundigt med en skraber.

Karme og greb: Karm af umalet træ skal behandles umiddelbart efter monteringen med sauna beskyttelse, der er vandafvisende og forhindrer forurening af karmen. Hvis karmen er behandlet med vandbaseret lak og behandles på samme måde som en umalet ramme.

Hos JELD-WEN er det en del af vores forretningsstrategi, løbende at foretage forbedrende konstruktionsændringer. Det kan således forekomme afvigelser på produktet i forhold til beskrivelsen i monteringsvejledningen. Der tages forbehold for trykfejl.