

**UK:** Continue with standard door installation instruction.

**SE:** Fortsätt med standard monteringsinstruktion för dörr.

**NO:** Fortsett iht. standard monteringsanvisning for dør.

**DK:** Fortsæt med standard dør installation.

**EE:** Jätkata ukse paigaldusjuhendiga.

**LV:** Turpiniet saskaņā ar standarta durvju uzstādīšanas instrukciju

**LT:** Vykdykite pagal standartines durų montavimo instrukcijas

**UK:** Density and stability of wall constructions can vary, due to which the supplied screws may not always give a durable stable mounting. Use if necessary, plastic discs, and/or ensure a reinforcement of the wall construction.

**DK:** Vægkonstruktionens beskaffenhed kan variere, derfor vil de medleverede skruer ikke altid være de mest korrekte til en holdbar og stabil montering. Om nødvendigt, brug plastik support disken, eller anden forstærkning af vægkonstruktionen.

**SE:** Vägghkonstruktioners stabilitet och densitet kan variera vilket innebär att medföljande skruvar inte alltid kan säkra en hållbar och stabil montering. Använd vid behov stödplatta, och/eller förstärk väggkonstruktionen.

**NO:** Veggkonstruksjoners densitet og stabilitet kan variere, noe som innebærer at medfølgende skruer ikke alltid kan sikre en

holdbar og stabil montering. Ved behov anvend forsterkningsplate og/eller sørg for en forsterkning av veggkonstruksjonen.

**EE:** Seina tihedus ja stabiilsus võib varieeruda, mille tõttu kruvid ei pruugi alati tagada stabiilset monteermist. Vajadusel, kasutada plastilist kettaid et tagada ja/või toestada seinakonstruktsiooni.

**LV:** Sienu konstrukciju blīvums un stabilitāte var būt dažādi, tāpēc ražotāja piegādātās skrūves ne vienmēr var nodrošināt izturīgu un stabilu stiprinājumu. Ja nepieciešams, izmantojiet plastmasas paplāksnes-diskus, dībeļus vai nodrošiniet sienu pastiprināšanu.

**LT:** Sienos tankumo ir stabilumo konstrukcijos gali keistis dėl kai kurių pateiktų gražtų, kurie nevisada gali suteikti ilgalaukį stabilų montazą. Jeigu reikia, naudokite plastikinius kamščius, arba/ir būkite tikri sienos konstrukcijos sutvirtinimu.

**UK:** Number of mounting positions depends on the design of the door set construction.

**DK:** Antallet af monteringshuller afhænger af udformningen af karmen og dørens konstruktion.

**SE:** Antalet monteringspunkter beror på designen av dörren och karmens konstruktion.

**NO:** Antallet monteringspunkter kommer an på dørsettets design/konstruksjon.

**EE:** Montaazi positsioonide arv sõltub ukse konstruktsioonist.

**LV:** Stiprinājuma vietu skaits atkarīgs durvju modeļa un konstrukcijas.

**LT:** Montažo galimybių skaičius priklauso nuo durų konstrukcijos komplektų.

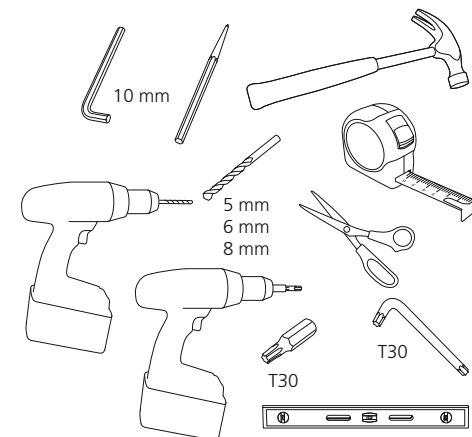
YouTube



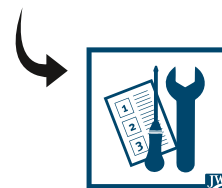
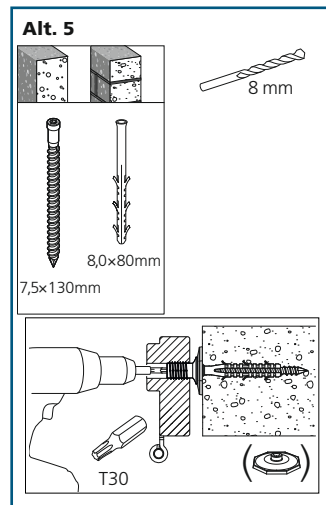
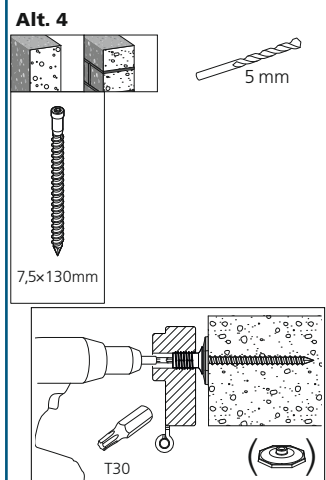
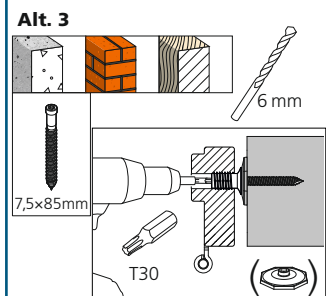
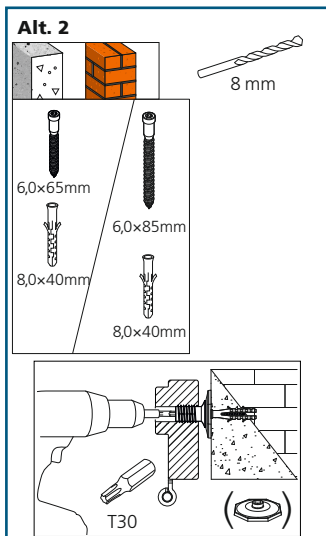
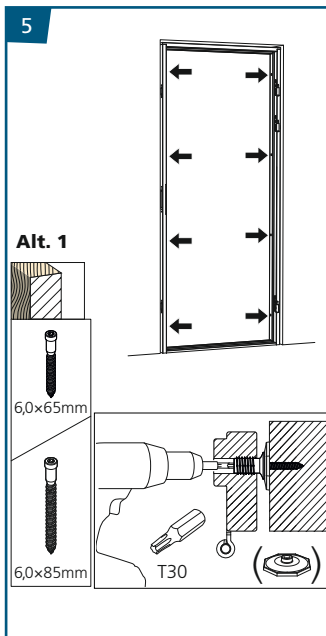
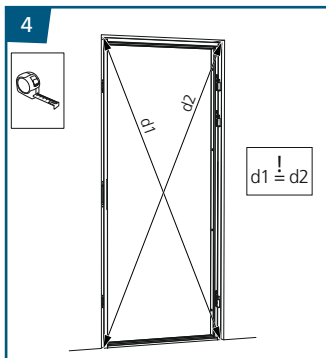
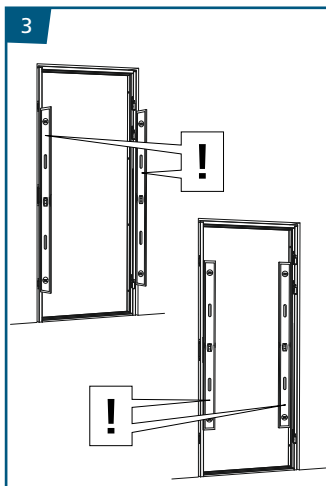
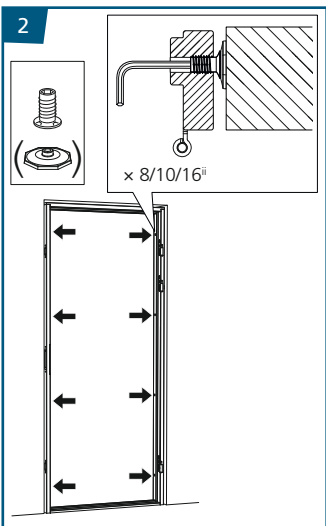
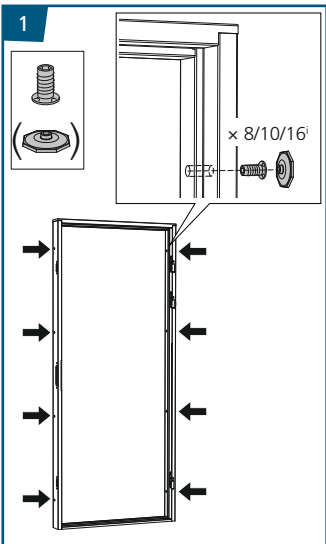
<b>UK</b>	INSTALLATION INSTRUCTION FRAMEFAST
<b>SE</b>	MONTERINGSANVISNING FRAMEFAST
<b>NO</b>	MONTERINGSANVISNING FRAMEFAST
<b>DK</b>	MONTAGEVEJLEDNING FRAMEFAST
<b>EE</b>	PAIGALDUSJUHEND FRAMEFAST
<b>LV</b>	UZSTĀDĪŠANAS INSTRUKCIJA FRAMEFAST
<b>LT</b>	ĮRENGIMO INSTRUKCIJOS FRAMEFAST

Thank you for choosing  
a JELD-WEN product!

**UK** TOOLS REQUIRED  
**SE** VERKTYG SOM DU BEHÖVER  
**NO** VERKTØY DU BEHÖVER  
**DK** VÆRKTØJ, DU SKAL BRUGE  
**EE** VAJALIKUD TÕÕRIISTAD  
**LV** NEPIECIEŠAMIE DARBARĪKI  
**LT** REIKALINGI ĮRANKIAI



<b>UK</b>	FRAMEFAST FOR EXTERIOR FRAME
<b>SE</b>	FRAMEFAST TILL UTVÄNDIG KÄRM
<b>NO</b>	FRAMEFAST UTVENDIG KÄRM
<b>DK</b>	FRAMEFAST FOR UDVENDIG KÄRM
<b>EE</b>	FRAMEFAST VÄLISUKSE LENGILE
<b>LV</b>	FRAMEFAST ÄRDURVJU RÄMIEM
<b>LT</b>	FRAMEFAST IŠORINIŲ DURŲ RĖMŲ



**UK:** Continue with standard door installation instruction.  
**SE:** Fortsätt med standard monteringsinstruktion för dörr.  
**NO:** Fortsett iht. standard monteringsanvisning for dør.  
**DK:** Fortsæt med standard dør installation.  
**EE:** Jätkata ukse paigaldusjuhendiga.  
**LV:** Turpiniet saskaņā ar standarta durvju uzstādīšanas instrukciju  
**LT:** Vykdysite pagal standartines durų montavimo instrukcijas

<b>UK</b>	FRAMEFAST FOR INTERIOR FRAME
<b>SE</b>	FRAMEFAST TILL INVÄNDIG KÄRM
<b>NO</b>	FRAMEFAST INNVEDIG KÄRM
<b>DK</b>	FRAMEFAST FOR INDVENDIG KÄRM
<b>EE</b>	FRAMEFAST SISESUKSE LENGILE
<b>LV</b>	FRAMEFAST IEKŠDURVJU RÄMIEM
<b>LT</b>	FRAMEFAST VIDAUS DURŲ RĖMŲ

