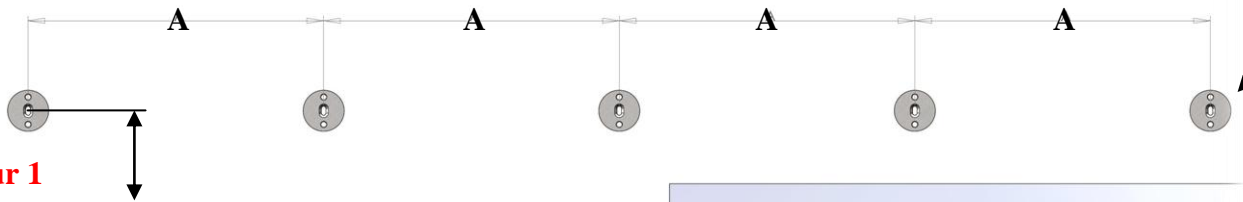


Monteringsanvisning för Selection utanpåliggande skjutdörr

1. Vi rekommenderar att man börjar med att noggrant läsa igenom denna monteringsanvisning innan montaget av denna Selection-produkt påbörjas. På sista sidan i detta dokument visas ett komplett skjutdörrset med tillhörande information. Undersök om golvet är i våg. Om golvet inte är i våg anpassas montaget efter golvet's högsta punkt.

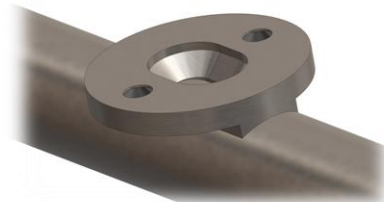
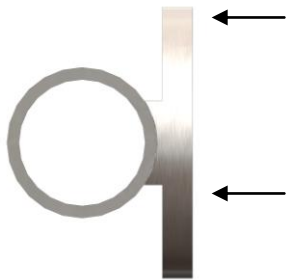


2. Först monteras alla skenfästen på väggen. De ska fördelas så de matchar skenan's borrhiningar som motsvarar avståndet A. För att beräkna höjdplacering används följande formel; {Luft under dörr + Dörrhöjd + 30 mm} från golv till centrum på skenfästena - se **Figur 1**.



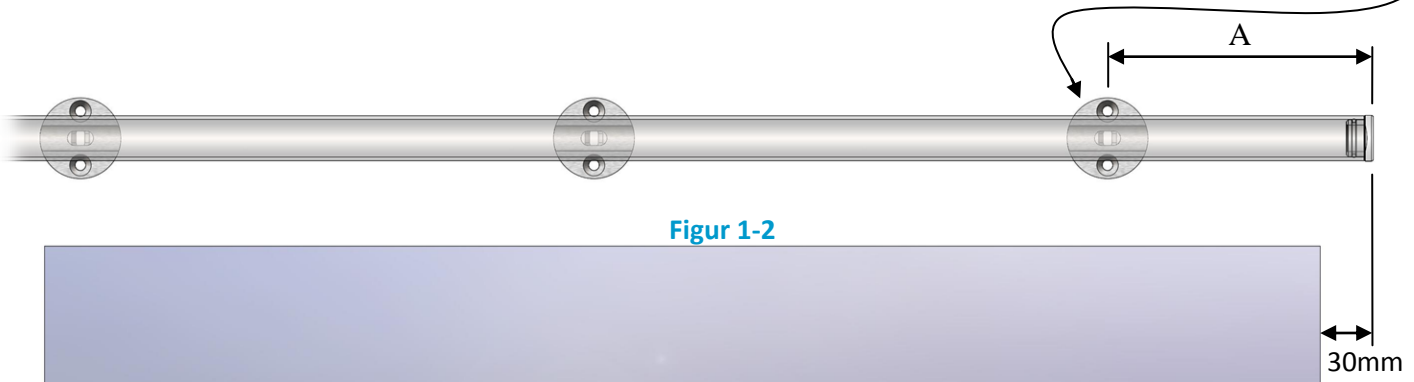
Figur 1

3. Skenbeslagen fästs på skenan som visat på **Figur 1-1**, dock väntar man med det yttersta i var ände av skenan. Nu monteras dörrstoppen i var ände (se avsnitt 7) och till sist monteras de yttre skenbeslagen efter dörrstoppen.



Figur 1-1

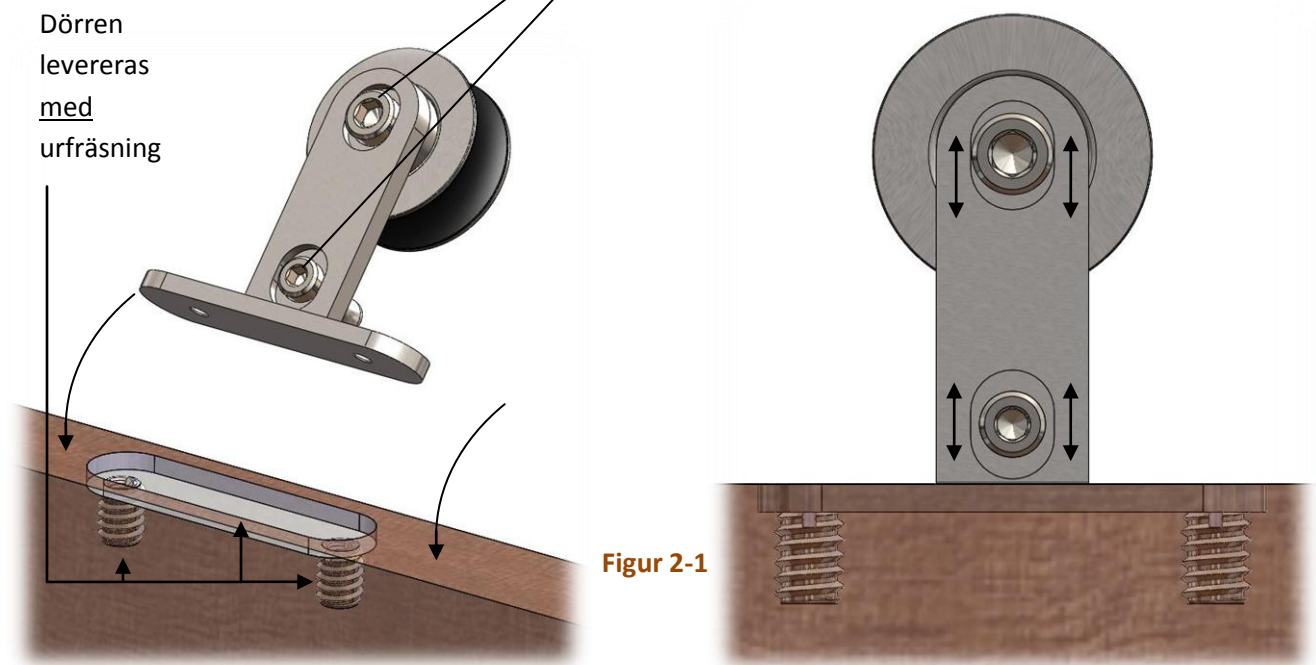
4. Skenan monteras nu på skenfästena som visat på **Figur 1-2**. Här ska mått kontrolleras. Observera att täckpluggen (som utgör 5mm – se avsnitt 10) ÄR monterad/medräknad i detta exempel.



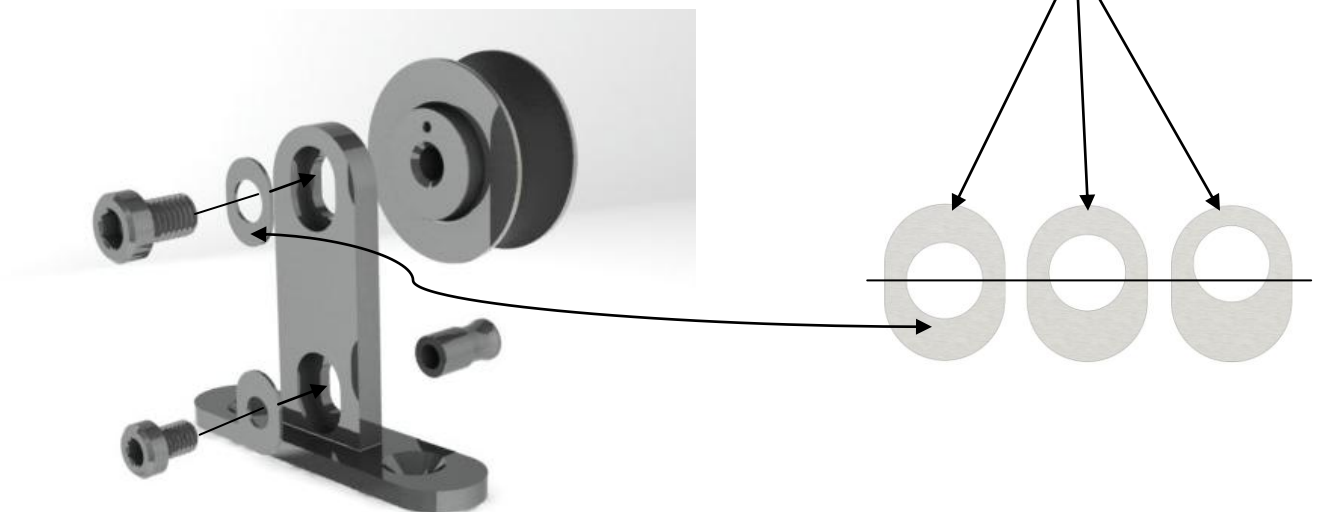
Figur 1-2

Monteringsanvisning för Selection utanpåliggande skjutdörr

5. Nu skruvas de medföljande bussningarna ned i toppen av dörren. Därefter skruvas rullarna fast i de monterade bussningarna, se **Figur 2-1**, notera att skruvarna ska vara vända bort från väggen – se Figur 3.



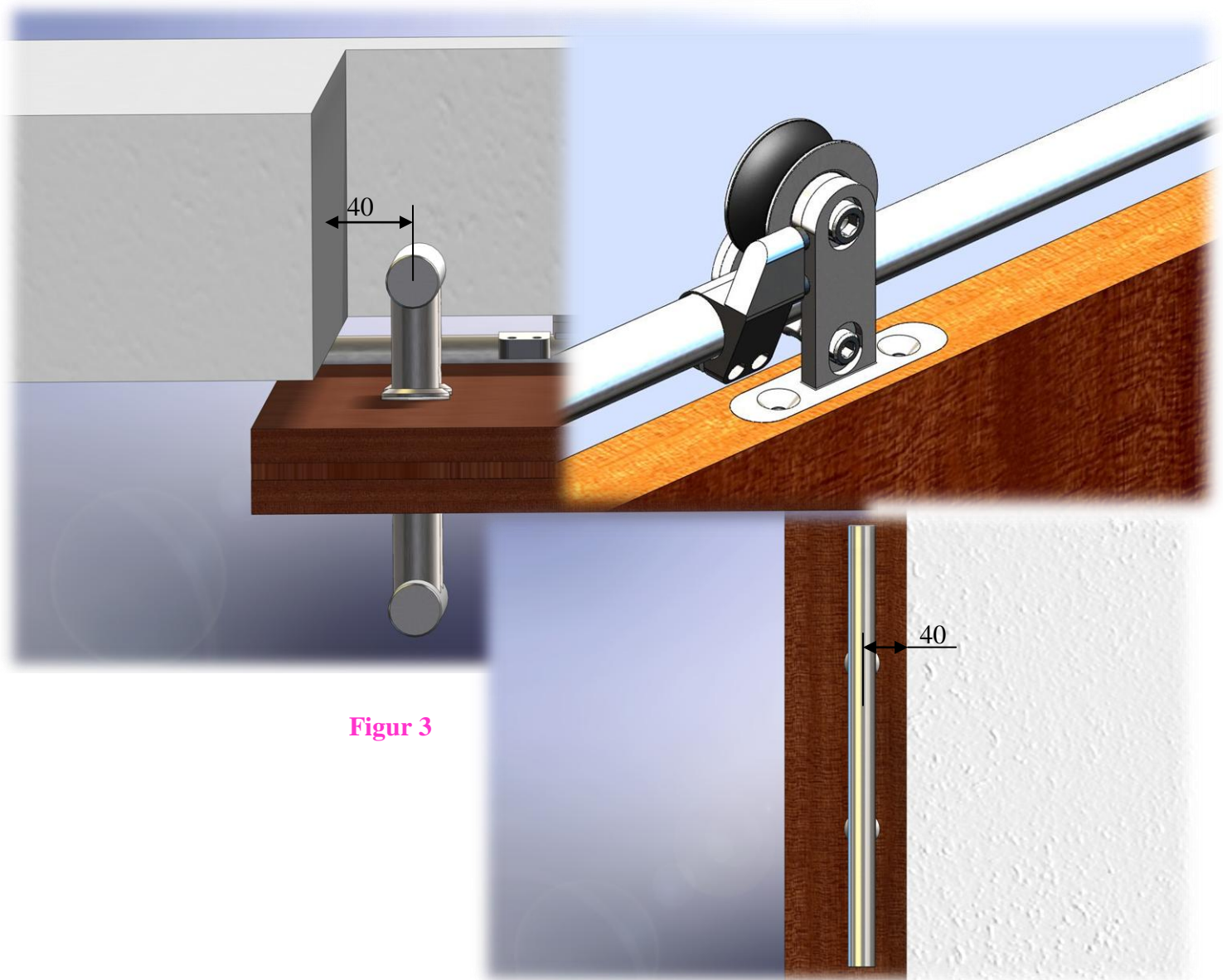
6. Rullarna kan justeras i höjdlid efter behov, detta görs genom att skifta avståndsskivan som visat på **Figur 2-2**.



Figur 2-2

Monteringsanvisning för Selection utanpåliggande skjutdörr

7. Efter att stoppen monterats i var ände av skenan som beskrivet i pkt. 3 ska de justeras så att skjutdörrshandtaget går fritt från väggen som visat på **Figur 3**, handtaget ska ha ett avstånd på 40 mm från vägg/karm till handtagets centrumlinje - när dörren antingen är helt öppen eller helt stängd.



Figur 3

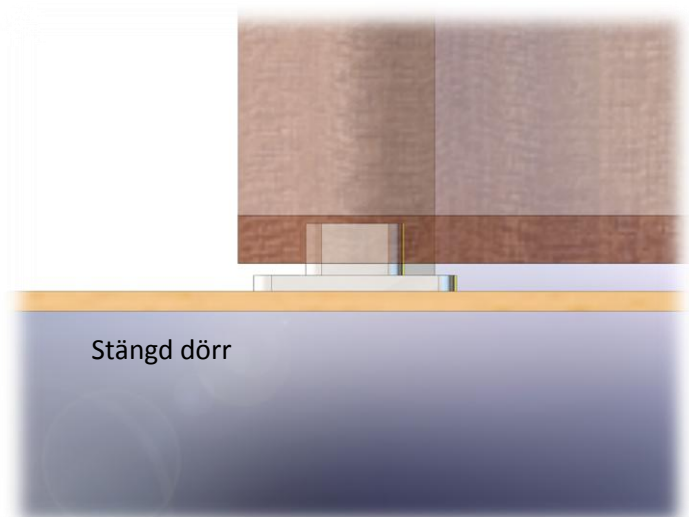
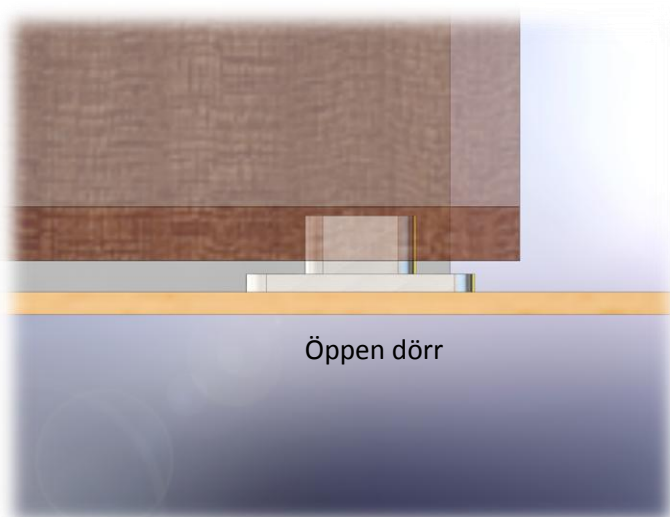
Monteringsanvisning för Selection utanpåliggande skjutdörr

8. Innan dörrbladet hängs upp på skenan måste stödhjulet avmonteras som visat på **Figur 3-1**. Efteråt ska stödhjulet återmonteras och justeras in så att dörren inte kan hoppa av skenan.



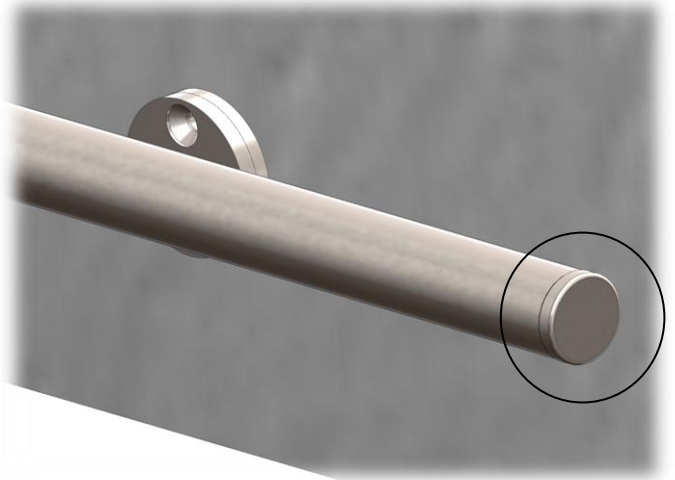
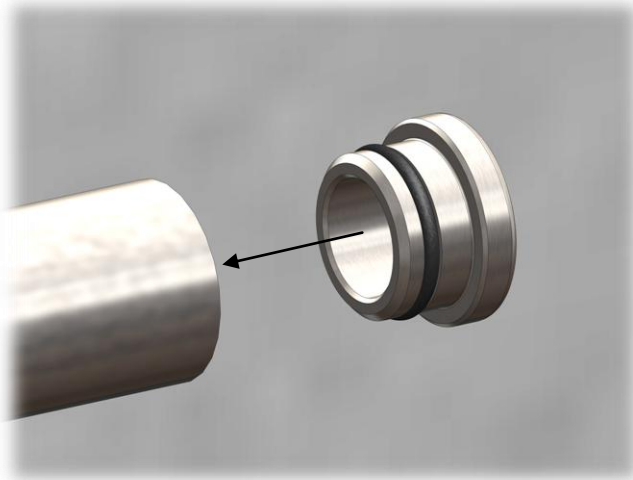
Figur 3-1

9. Styrappen monteras så att den ”överlappar” och inte blir synlig oavsett dörrens position. Luft under dörr är idealt minimum 10 mm och maximum 14 mm!

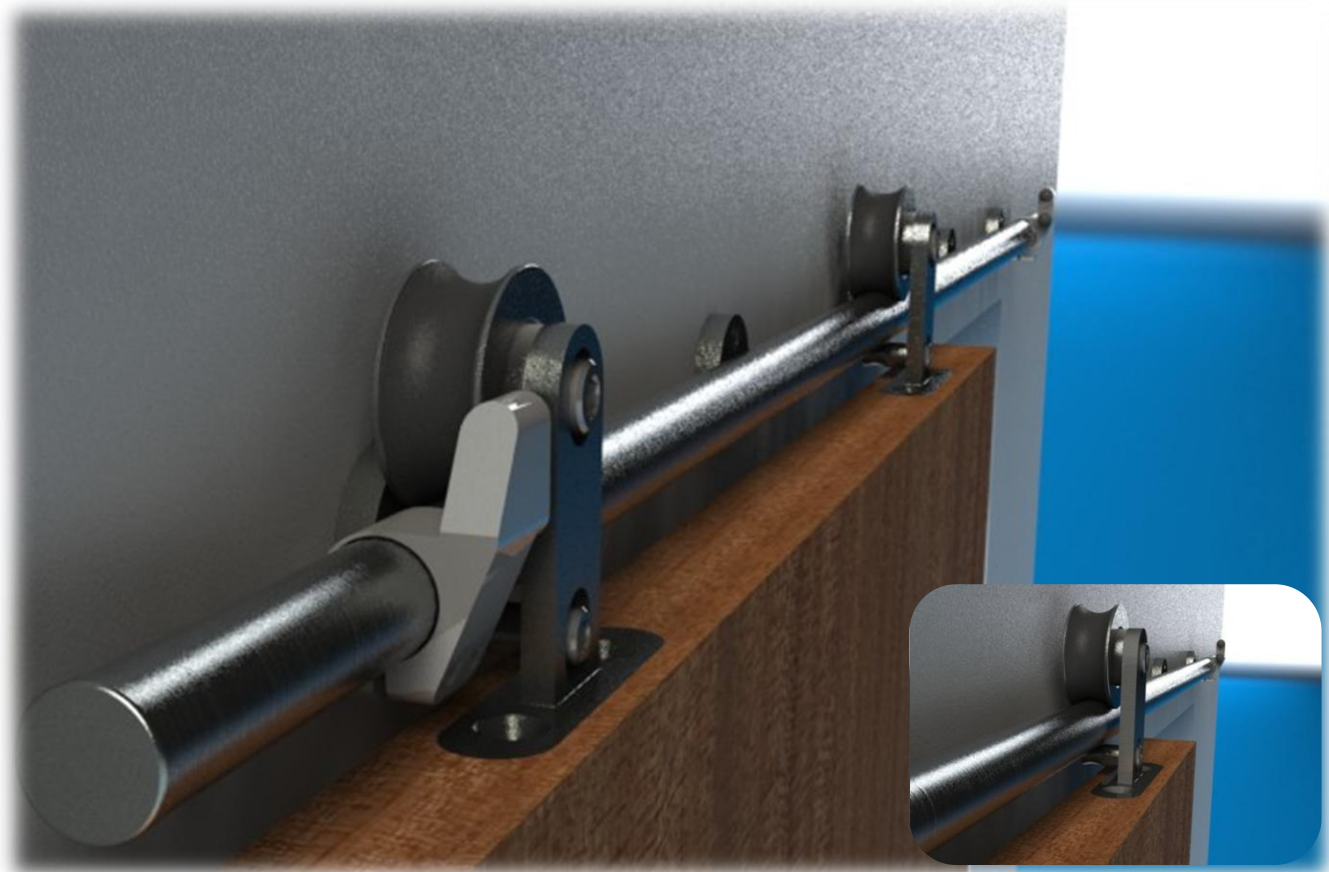


Monteringsanvisning för Selection utanpåliggande skjutdörr

10. Som avslutning kan nu täckpluggarna monteras i var ände av skenan.



Här visas en närbild på det färdiga montaget.



Monteringsanvisning för Selection utanpåliggande skjutdörr

Här visas ett exempel på en M9xM22 dörr i en vägg utan öppningskarm.

Väggöppningshöjd vid M22 dörr är: **2100 mm**

